

Vejledning til husinstallationer

Fagligt netværk
For infrastruktur til bredbånd
Juli 2020

Revision af AFO-vejledning for Kabel TV husinstallationer

Indholdsfortegnelse

| | |
|--|-----------|
| Forord | 3 |
| Baggrund | 3 |
| Afgrænsning | 4 |
| Coax-netværk | 4 |
| Anlægsopbygning | 4 |
| Komponenter | 6 |
| MoCA | 7 |
| Netværksinstallation | 8 |
| Anlægsopbygning | 9 |
| UTP Kabel kategorier | 9 |
| PoE (Power over Ethernet) | 10 |
| Komponenter anbefalinger | 10 |
| Netværkskabel | 10 |
| TV over netværkskabel | 11 |
| Anlægsopbygning | 12 |
| Kabel | 12 |
| Forstærker | 12 |
| Tilt | 12 |
| Balun Kabel | 12 |
| WiFi | 13 |
| Signalstyrke | 13 |
| Netværksnavn (SSID) | 13 |
| Wifi standarder | 14 |
| Placering | 14 |
| Komponenter | 15 |
| Wifi Modem/router fra en udbyder | 15 |
| Ekstendere | 15 |
| Wifi Mesh | 15 |
| Accesspunkter | 15 |
| Power Line Kommunikation | 16 |
| Krav til komponenter i Coax husinstallationer | 17 |
| Husforstærker | 17 |
| Vægudtag | 17 |
| Coax Kabler | 20 |
| Tilslutningssnører | 21 |
| IEC konnektorer | 21 |
| F-konnektorer og adaptere | 22 |
| Afgrenere og fordelere | 22 |
| DATA-TV skillefiltre | 23 |
| Oversigt over standarder for kabel-tv | 24 |
| EN 60728-1 Systemegenskaber for fremføringsveje | 24 |
| EN 60728-101 Systemegenskaber for fremføringsveje med udelukkende digital kanal belastning | 25 |
| EN 60728-2 Elektromagnetiske kompatibilitet for udstyr | 25 |
| EN 60728-3 Aktivt bredbåndsudstyr til kabelnetværk | 25 |
| EN 60728-4 Passivt bredbåndsudstyr til koaksiale kabelfordelingsnet | 26 |
| EN 50083-8 Kabelnets elektromagnetiske kompatibilitet | 26 |

| | |
|--|----|
| EN 60728-10 Systemegenskaber for returveje | 26 |
| EN 60728-11 Sikkerhed | 27 |
| EN 60728-12 Systemers elektromagnetiske kompatibilitet | 27 |
| EN 50117-1 Generisk specifikation | 27 |
| EN 50117-2-1 (Sectional specification for indoor drop cables) | 28 |
| EN 50117-2-2 (Sectional specification for outdoor drop cables) | 28 |
| EN 50117-2-3 (Sectional specification for distribution and trunk cables) | 28 |
| EN 50117-2-4. (Sectional specification for indoor drop cables for systems operating at 5 MHz – 3000 MHz) | 28 |

Definitioner

29

| | |
|--------------------|----|
| Coax | 29 |
| Fremvej | 29 |
| Returvej | 29 |
| Kabelmodem / modem | 29 |
| DOCSIS | 29 |
| Stikledning | 29 |
| RoHS | 29 |
| IP | 29 |
| Netværkskabler | 30 |
| Catxx | 30 |
| Tilt | 30 |
| RSSI | 30 |
| dBm | 30 |
| dB μ V | 30 |
| DVB-C | 30 |
| Vægudtag | 30 |
| Bøjningstest | 30 |

1. Forord

Denne vejledning er udarbejdet af Fagligt Netværk for infrastruktur til bredbånd, og vejledningen er rettet mod installatører, boligejere, entreprenører og rådgivende ingeniører, når der skal installeres eller opgraderes data og TV distribution i boliger.

Fagligt Netværk er et netværk skabt af branchens aktører med det formål at sikre god modtagelse og høj kvalitet i forbrugernes tv-, telefon- og bredbåndsforbindelser. Netværket har fokus på husstandsinstallationer og signal fordelingsanlæg og udarbejder anbefalinger og vejledninger til operatører og forhandlere af udstyr og kommunikerer fordele og ulemper ved anvendelse af forskellige typer af udstyr.

Link til Fagligt Netværks hjemmeside: <https://www.fagligtnet.dk/>

Denne vejledning erstatter "AFO vejledning for Kabel TV husinstallationer" fra 11. december 2009.

2. Baggrund

I takt med den teknologiske udvikling øges både krav og forventninger til hastigheder, stabilitet og signalkvalitet både for internetopkoblingen og for TV modtagelsen. Desværre ses det ofte, at netop installationen inden i den enkelte boligenhed er den begrænsende faktor herfor.

Med denne vejledning er det hensigten at give anvisninger på etablering af kablede og trådløse systemer, der sikrer god signalkvalitet og -stabilitet på TV, radio og internetforbindelser.

I dag findes der flere muligheder for at fordele internet og TV signaler i en bolig, og i vejledningen beskrives for de mest gængse teknologier, hvordan husinstallationen bør opbygges, hvad begrænsningen er for hver enkelt teknologi, og hvilke krav, man bør stille til de enkeltdele, som en husstands installation bygges op af. Det er ikke hensigten med denne vejledning at anbefale en teknologi eller enkelte produkter frem for andre.

Med fordel kan flere teknologier anvendes samtidig, f.eks. coax-netværk og WiFi.

I denne version af vejledningen beskrives følgende teknologier

[Coax-netværk](#)

[MoCA](#)

[Netværksinstallation](#)

[TV over netværkskabel](#)

[WiFi](#)

[Power Line Kommunikation](#)

3. Afgrænsning

Denne vejledning omhandler kablede og trådløse systemer til optimal adgang til internettet indenfor en boligenhed samt kabelsystemer (anlæg) til fordeling af Kabel TV signaler til et eller flere tilslutningssteder inden for en enkelt boligenhed. Boligenheden kan f.eks. være et enfamiliehus eller en lejlighed i et boligkompleks. Signalerne til boligen kan være leveret fra en ekstern Kabel TV udbyder, et fiberselskab eller fra et lokalt modtageanlæg.

Det ligger udenfor rammerne af denne vejledning at beskrive opbygningen af sådanne Kabel TV fordelingsnet, optiske fiber anlæg og modtageanlæg.

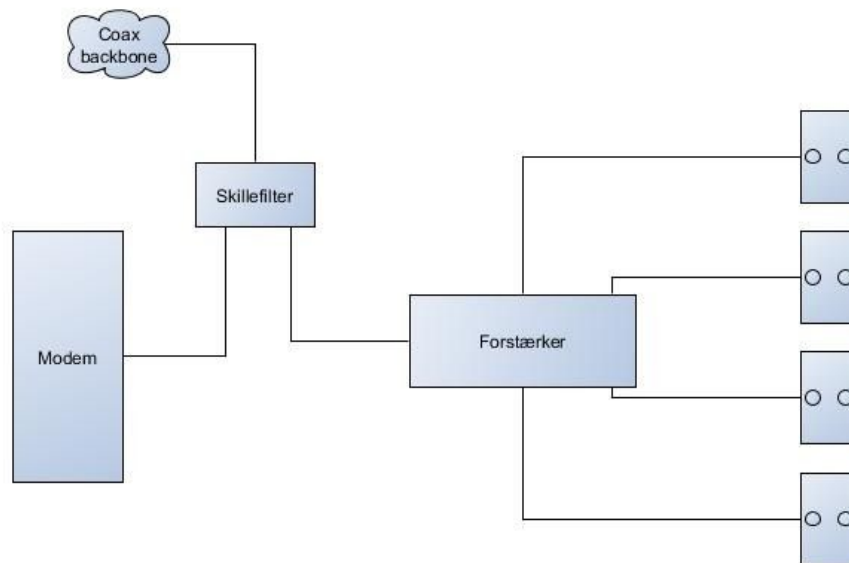
4. Coax-netværk

4.1 Anlægsopbygning

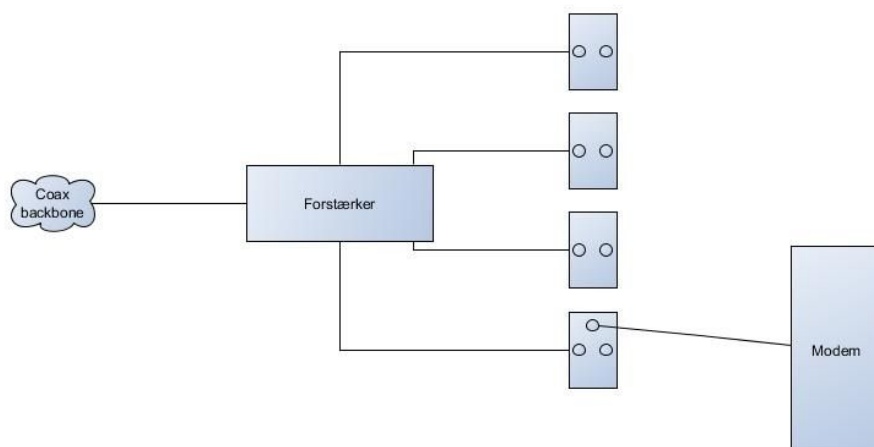
Stikledningen fra coax-netværket bærer signalet til både TV, samt frem- og returvejs signaler til kabelmodem. Da frekvensspektret for kabelmodem-tilslutningen på coax-anlæg over tid udvides i takt med, at nye DOCSIS standarder udarbejdes, er det vigtigt, at signalvejen til modem er så kort og direkte som muligt for at minimere signaldæmpning. Det betyder, at modemtilslutningen bør placeres tæt på det sted, hvor stikledning kommer ind i hjemmet. Tilkoblingen bør udføres ved brug af et TV/Data skillefilter eller et TV/Data vægudtag, som har separate tilkoblinger for TV og modem.

Skitserne nedenfor angiver forskellige installationstyper, som understøtter tilslutning af DOCSIS 3.1 modem og udnyttelse af 1218 MHz frekvensspektrum. Fælles for installationerne er, at modemtilslutningen er placeret, hvor stikledningen kommer ind i hjemmet. Denne opbygning sikrer lav signaldæmpning mellem modem og coax-anlæggets distributionsnet. Det er i den forbindelse vigtigt, at kablet mellem tilslutning og modem holdes så kort som muligt. Herved tilgodeses evt. fremtidig udvidelse af frekvensspektrum til kabelmodem, og samtidig er det lettere at opretholde høj skærmdæmpning, så ind- og udstråling af signaler holdes på et minimum. Den fulde udnyttelse af DOCSIS 3.1 kapacitet opnås kun, hvis returvejs spektrum udvides op til 204 MHz. Det bevirker at FM radio signaler 87,5 – 108 MHz, ikke længere kan overføres på disse anlæg.

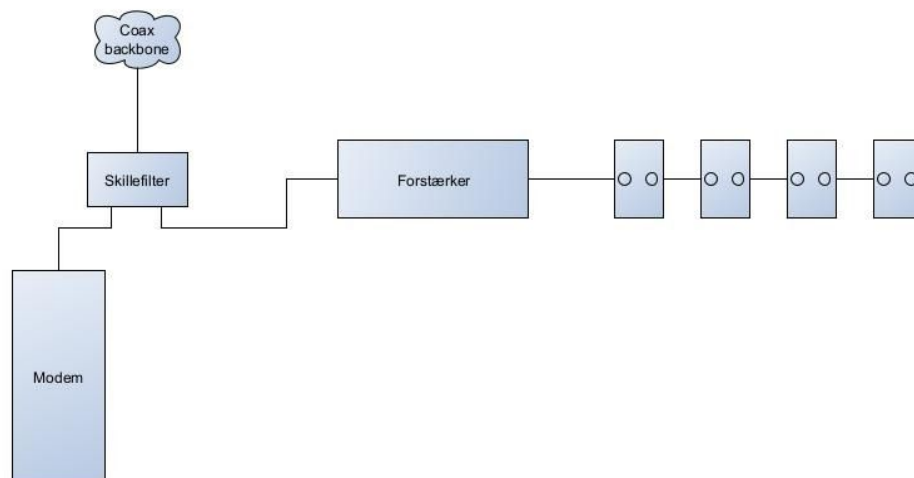
I visse tilfælde kan kraftig sendestyrke fra kabelmodem have forstyrrende indvirkning på TV og Set top box. Derfor benyttes et skillefilter, som sikrer at signalet fra kabelmodem ikke slipper ind i TV installationen. Samme filter sikrer, at eventuelle forstyrrende signaler fra TV installationen ikke breder sig ud på returvejen, og derved ødelægger kabelmodem kommunikationen. Evt. fremtidig udvidelse af frekvensspektrum til modem kræver blot, at filteret udskiftes, mens den efterfølgende TV installation forbliver, som den er.

**Fig. 1**

Installation med skillefilter, husforstærker med indbygget, eller ekstern fordeler, samt flere TV vægudtag. Denne type installation ændres let til at understøtte DOCSIS 3.1, da filteret blot skal udskiftes til korrekt type.

**Fig. 2**

Installation med hus forstærker med aktiv returvej, indbygget fordeling, samt flere TV/Data vægudtag. Installation understøtter som udgangspunkt kun DOCSIS 3.0. Ved at montere skillefilter mellem stikledning og forstærker og tilkoble modem på skillefilteret, understøttes DOCSIS 3.1. Forstærker og TV/Data vægudtagene kan fortsat benyttes. En vigtig bemærkning er dog, at TV/Data vægudtagene herefter kun kan benyttes til TV.

**Fig. 3**

Serieinstallation med husforstærker med aktiv returvej. Installation understøtter som udgangspunkt kun DOCSIS 3.0. Ved at montere skillefilter mellem stikledning og forstærker og tilkoble modem på skillefilteret, understøttes DOCSIS 3.1. Forstærker og TV/Data vægudtagene kan fortsat benyttes. En vigtig bemærkning er dog, at TV/Data vægudtagene herefter kun kan benyttes til TV.

**Fig. 4**

Installation med enkelt TV/Data vægudtag. Her sidder skillefilteret indbygget i vægudtaget.

4.2 Komponenter

Alle komponenter, som anvendes i den coaxiale del af en husinstallation, skal overholde kravene i EN 60728 serien af standarder eller for kabler EN 50117 serien af standarder, se [Oversigt over standarder](#). Derudover skal de være CE-mærkede og RoHS kompatible.

Det operationelle temperaturområde for komponenterne er fra -10°C til +55°C.

Impedansen for alle coaxiale komponenter skal være 75 Ohm. De detaljerede krav er angivet i [Krav til komponenter i Coax husinstallationer](#).

5. MoCA

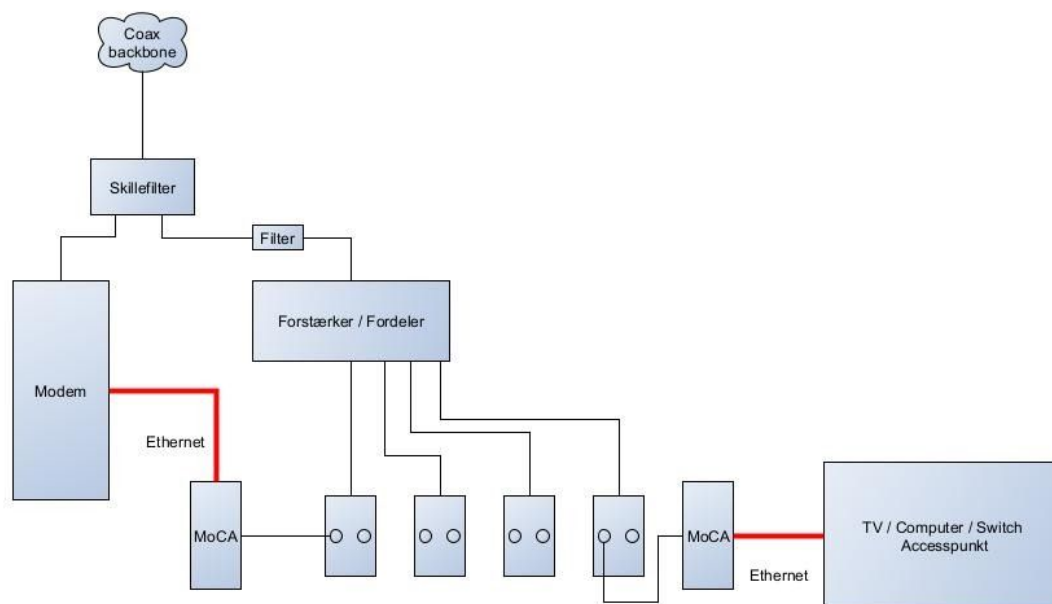


Fig. 5

En MoCA installation hvor internet indsættes ind i det bestående internet coax fordelingsnet. MoCA er velegnet at bruge de steder hvor man ikke kan trække et netværkskabel.

MoCA (Multimedia over Coax Alliance) er en standard som benyttes til overførsel af Ethernet trafik over coax-kabler. To eller flere MoCa noder etableres i hjemmeinstallationen, og det er herefter muligt via Ethernet porte på noderne, at køre IP trafik mellem dem. Der findes ligeledes noder med indbygget Wi-Fi access point. MoCA versioner er bagudkompatible, hvilket gør at nyt og gammelt udstyr kan blandes i samme installation. De nyeste versioner understøtter Gigabit hastigheder, dog ikke over mod ældre typer af MoCA udstyr.

MoCA noderne har typisk to HF porte. Den ene forbindes til antenneudtag i væggen og den anden forbindes til TV eller STB. På porten som har forbindelse til vægudtaget, er der passage for både TV samt MoCA signal og på porten som er forbundet til TV eller Set top boks er der kun passage for TV signal. Herved undgås at MoCA signalet skaber forstyrrelse. Ved tilslutning går noderne automatisk i gang med at søge og opretter forbindelse til andre noder i netværket, uden der skal gøres yderligere. De nyere versioner af MoCA noder har dog mulighed for krypteret kommunikation, som aktiveres ved opsætning. Kommunikation finder sted på MoCA band D: 1125 – 1575 MHz, eller Extended band D. 1125 – 1675 MHz, hvilket muliggør sameksistens med kabel TV og DOCSIS 3.0 signaler. Hvis MoCA benyttes sammen med DOCSIS 3.1. skal man være opmærksom på, at en del af det øvre frekvensspektrum benyttes af begge services og de derved kan forstyrre hinanden. Det betyder at DOCSIS 3.1 og MoCA signaler skal holdes adskilt i installationen. Nogle MoCA noder kan indstilles til at undlade brug af frekvenser som overlapper DOCSIS 3.1, hvilket er den sikreste løsning. MoCA noderne har et stort dynamikområde og fungerer med signaldæmpning op til ca. 60 dB. Det betyder at signaler kan passere

mellem udgange på signal fordelere, da disse ikke har perfekt isolation. Det store dynamikområde muliggør ligeledes forbindelse gennem komponenter, som ikke er specificeret til overførsel af frekvenser over 862 eller 1000 MHz.

Nedenfor er listet nogle punkter, som man bør være opmærksom på, ved etablering af MoCA noder i en hjemmeinstallation.

- MoCA signaler kan ikke passere gennem husforstærker.
- Nogle multi-port husforstærkere har for stor dæmpning mellem udgangsportene. Der findes multi-port forstærkere med MoCA pass filter indbygget.
- Nogle tunere i TV og Set top boks kan blive forstyrret af MoCA TX signaler, selvom disse ligger udenfor det frekvensområde tuneren benytter. Kan afhjælpes ved at sætte MoCA spærrefilter på indgangen af den enhed, som forstyrres.
- MoCA signalet kan vandre over i nabo installationen, derfor skal der etableres spærrefilter som afgrænser MoCA signalet til egen installation
- En del - og på sigt muligvis hele MoCA band D frekvensbåndet, kan ligeledes benyttes til DOCSIS fremvejs kommunikation. Det bevirker der skal tages forholdsregler, så der ikke opstår forstyrrelser mellem MoCA og DOCSIS.

Mere info. omkring MoCA kan findes på www.mocalliance.org

6. Netværksinstallation

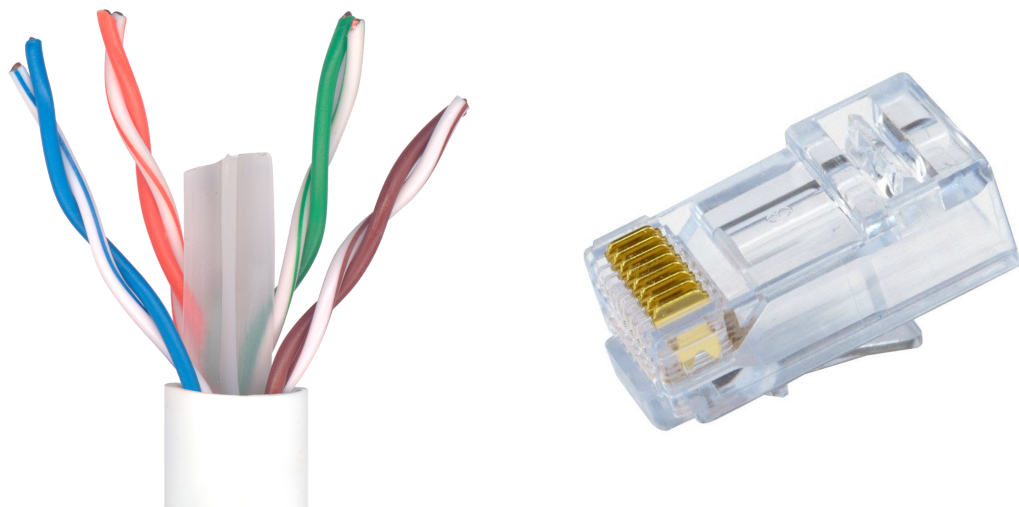


Fig. 6

Nogle af de komponenter der indgår i en netværksinstallation. Til venstre et CAT6a kabel og til højre et RJ45 stik.

6.1 Anlægsopbygning

Netværksinstallation dækker over kabeltræk, samt aktive og passive komponenter, der kan forekomme i en husinstallation.

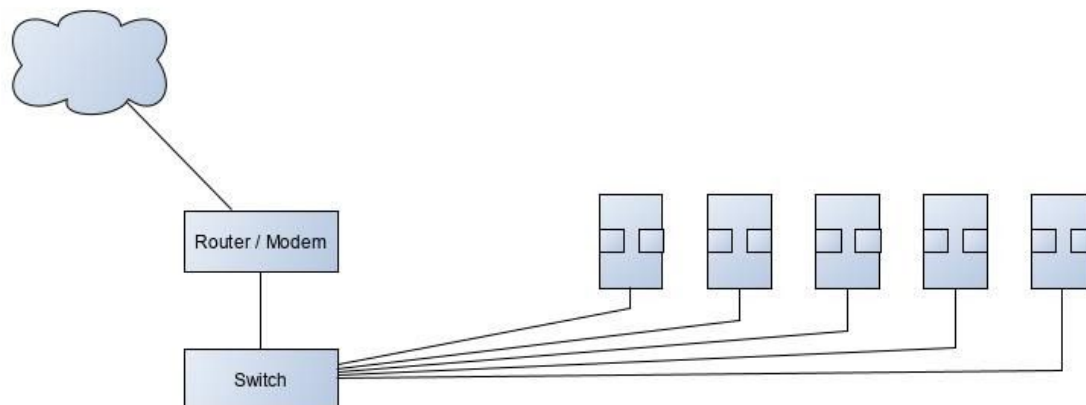


Fig. 7

En typisk netværks installation hvor man tilslutter en switch til modemmet og trækker et netværkskabel ud til de steder hvor der er brug for internet.

Ved at trække netværkskabler kabler opnår den højeste mulig båndbredde fra routeren og til enheder samt mellem enheder. Det anbefales, at man generelt kabler, netværksharddisk (NAS), TV, overvågnings kameraer og medieafspiller (Apple TV, Androide box).

6.1.1 UTP Kabel kategorier

UTP kabler er nemme at arbejde med og gør det nemt at fejlfinde og udvide en installation, i skemaet finder du en oversigt over hvilke kabeltyper der findes

| UTP Kategori | Frekvens | Data hastighed | Max. Længde | Bemærkning |
|--------------|----------|-----------------|-------------|-----------------|
| Cat5 | 100 Mhz | op til 100 Mbit | 100 m | |
| Cat5e | 100 Mhz | op til 1 Gbps | 100 m | |
| Cat6 | 250 Mhz | op til 10 Gbps | 100 m | 10G op til 55 m |
| Cat6a | 500 Mhz | op til 10 Gbps | 100 m | |
| Cat7 | 600 Mhz | op til 10 Gbps | 100 m | |
| Cat7a | 1000 Mhz | op til 10 Gbps+ | 100 m | |

| | | | |
|------|----------|----------------|------|
| Cat8 | 2000 Mhz | op til 25 Gbps | 30 m |
|------|----------|----------------|------|

Skærmning

U/UTP - Uskærmet kabel, uskærmet parsnoet

F/UTP - Folie skærmet kabel, uskærmet parsnoet

U/FTP - Uskærmet kabel, folie skærmet parsnoet

S/STP - Flettet skærmet kabel, folie skærmet parsnoet

Vær opmærksom på at alt efter inderlederens type vil du ikke altid kunne opnå data hastigheden som nævnt i skemaet ovenover.

Kabler af typen CCA (Kobberbelagt aluminium) vil i nogle tilfælde ikke kunne levere data hastigheder på 1 Gbps på mere end 70 meter kabel.

Spørg kabel leverandøren, hvis du har kabel træk på mere end 70 meter.

6.1.2 PoE (Power over Ethernet)

Mange enheder såsom accesspunkter, overvågningskameraer m.m kan strømforsynes via netværkskabel. Der finder overordnet set to former for PoE.

Passiv PoE hvor der sendes en fast spænding ud på porten og en udgave der føler om den tilsluttede enhed skal strømforsynes.

Produkter, som lever op til IEEE standarden 802.3.af (også kaldet PoE+), kan levere maksimalt 30W og 802.3.at kan levere max 15,4 watt pr. port.

Typisk bruger enheder som IP Telefoner, Accesspunkter, og kameraer disse standarder. Senere kommer 802.3.bt som kan levere op til 100 watt pr. port

6.2 Komponenter anbefalinger

6.2.1 Netværkskabel

Som minimum bør man vælge et Cat5E kabel i en husinstallation. Trækker man under 70 meter og der ikke er PoE enheder i installation vil man kunne nøjes med et Cat5E kabel med inderleder af CCA (kobberbelagt aluminium).

Skal man forsyne enheder med PoE lyder anbefalingen at bruge et Cat5E kabel med CU (Kobber inderleder).

6.2.2 Netværks switche

Der findes stort udvalg af netværks switche, og generelt skal man vælge den switch der passer til opgaven. Vær dog opmærksom på at mange billige switche ikke er gode når de bliver belastet fuldt ud, hvilket kan

ses ved at man kan opleve pakketab, når de belastes.

6.2.3 Stik

Det findes et utal af stik på markedet fra billige stik til dyre stik. Det vigtigste er at man køber et stik der passer til det kabel man har valgt. Man kan ikke bruge Cat6 stik på et Cat5E kabel eller omvendt.

7. TV over netværkskabel

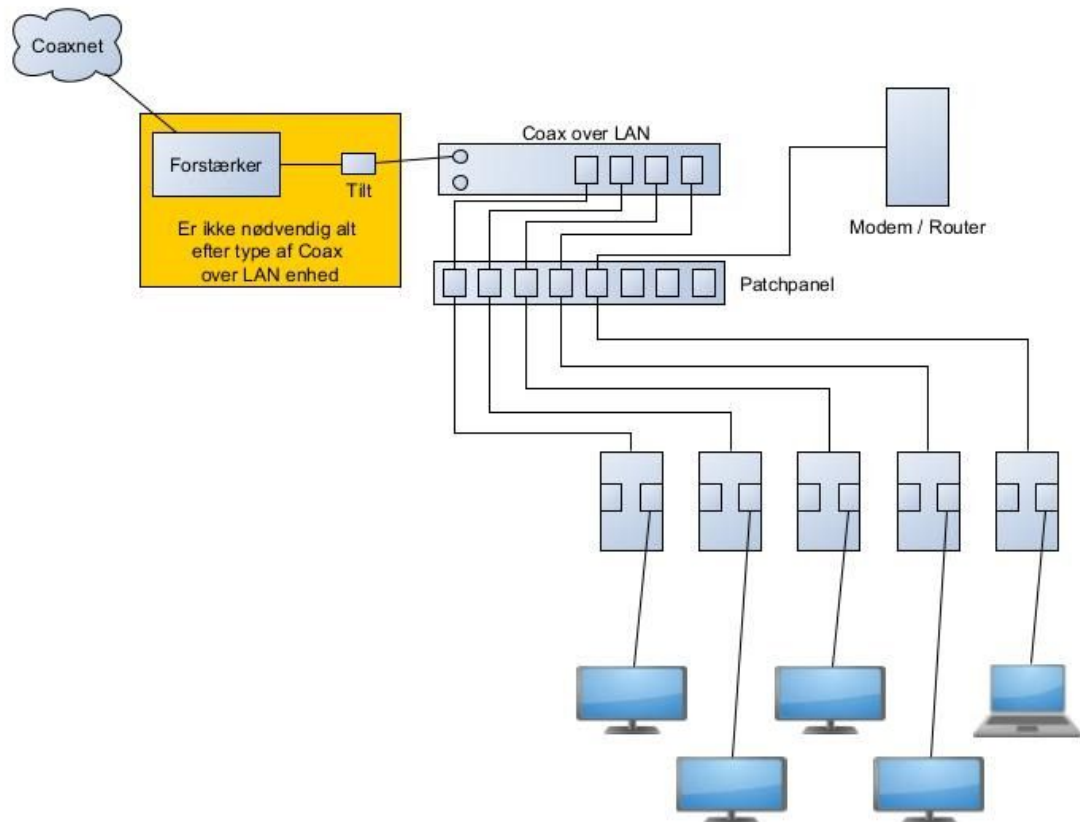


Fig. 8

En typisk coax over netværks installation hvor man via Coax over LAN enheden kan fordele et coax signal ud på netværks installationen.

Der findes flere løsninger for at få et Coax signal ud på et Cat kabel. Alt efter hvilket produkt man vælger kan kabel længderne være op til 40 meter. Jo bedre kablet er jo længere kan kablet være.

Der findes i skrivende stund to type af produkter på markedet: Den ene er en passiv fordele med 4 eller 8 udgange, som kræver forstærker og tilt. Den anden type har forstærker indbygget, tilt og mulighed for at dæmpe de 4 udgange.

For anbefaling til hvordan man justere anlægget for optimal performance bør man kontakte leverandøren.

7.1 Anlægsopbygning

7.1.1 Kabel

Brug som minimum et godt Cat5E eller Cat6 kabel. Der skal trækkes et kabel fra fordeleren til hvert sted man ønsker at tilslutte et TV.

7.1.2 Forstærker

Alt efter hvilket produkt man vælger skal der bruges et forstærker til at hæve signalniveauet med. Der findes dog et produkt på markedet som har indbygget forstærker

7.1.3 Tilt

Hvis man vælger produktet uden forstærker skal der en 15 dB tilt imellem forstærkere og fordeleren

7.1.4 Balun Kabel

I dataudtaget monteres et kabel, der i den ene ende har et RJ45 stik og i den anden ende et IEC han stik. Dette kaldes et balun-kabel.

8. WiFi

8.1 Signalstyrke

For at opnå en god oplevelse med wifi er det vigtigt at den enhed som bruger det trådløse net har den rigtige signalstyrke.

| Signalstyrke | RSSI | Kvalitet | Bemærkning | Kan bruges til |
|--------------------|-------|---------------|---|--|
| -30 til -40 dBm | 65-55 | Ekstremt godt | Det maximal signalstyrke. Klienten er kun nogle få meter fra access punktet. | Vil ikke virke optimalt pga overstyringsrisiko |
| -45 til -67 dBm | 50-28 | Perfekt | Perfekt signalstyrke for applikationer som kræver at datapakker ankommet til tiden. | VoIP/ VoWiFi, Streaming video |
| -70 til -75 dBm | 25-20 | Kan bruges | Minimum signalstyrke for at datapakker ankommer. | Email og web |
| -80 til -99 dBm | 15-6 | Ikke godt | Mindste signalstyrke for grundlæggende forbindelse. Datapakke levering kan være upålidelig. | |

Ved at alle trådløse enheder har mellem -45 til -67 dBm i signalstyrke sikrer man at det altid er muligt at streame TV og benytte VoIP og VoWiFi. Det vil også være her at man kan få de højeste hastigheder ud af den trådløse forbindelse.

8.1.1 Netværksnavn (SSID)

For at en trådløs enhed skal skifte til et andet SSID skal signalstyrken være så lav at den ikke kan forbinde mere. Derfor er det vigtigt at hvis man har flere access points, extendere, mesh enheder m.m. at de alle har samme SSID.

Udvider man en installation med flere accesspunkter bør man derfor også slukke for wifi i det oprindelige modem. Skal man lave et fælles netværk til 2,4 og 5 GHz eller skal man lave to forskellige net?

Selv om det trådløse udstyr bliver mere smart er der flere og flere

trådløse enheder der har svært med at skifte mellem 2,4 og 5 GHz, hvilket ofte resulterer i at den trådløse enhed bliver hængende på 2.4 GHz.

Det anbefales at man laver en SSID til 2.4 GHz og et andet SSID til 5 GHz. For at gøre det enkelt at forstå vil vores forslag til navngivning være navnet_på_netværket_slow til 2,4 GHz og navnet_på_netværket til 5 GHz.

8.1.2 Wifi standarder

Wifi standarden, som er indbygget i routerne, accesspunktet eller mesh enheden, er den, der afgør hvilke hastigheder, man kan forvente på det trådløse net.

I skemaet herunder er de aktuelle standarder listet.

For at opnå en så høj hastighed som muligt skal følgende betingelser være opfyldt

- God signalstyrke se afsnittet 8.1
- At der ikke er støj på de frekvenser man bruger
- På de ældre standarder (Wifi 1 til Wifi 4) at der ikke er for mange enheder på på samme tid. Dette gælder specielt på 2,4 Ghz hvor man kan opleve at have for mange enheder på trådløse net at man ikke har noget båndbredde tilbage.
- På 2,4 Ghz vil man også have problemet med at det der den enhed med de dårligste forbindelse der bestemmer hastigheden for alle andre.

| Type | Standard | Frekvens | Max Hastighed | Effektiv max |
|--------|----------|-------------|--------------------|--------------|
| Wifi 1 | 802.11b | 2,4 GHz | 11 Mbit/s | 3-5 Mbit/s |
| Wifi 2 | 802.11a | 5 GHz | 54 Mbit/s | 15-25 Mbit/s |
| Wifi 3 | 802.11g | 2,4 GHz | 54 Mbit/s | 15-25 Mbit/s |
| Wifi 4 | 802.11n | 2,4 & 5 GHz | op til 600 Mbit/s | |
| Wifi 5 | 802.11ac | 5 GHz | op til 1300 Mbit/s | |
| Wifi 6 | 802.11ax | 1-7 GHz | op til 11 Gbit/s | |

8.1.3 Placering

Inden man går i gang med at montere det trådløse udstyr bør man lave nogle test målinger, for at afgøre at man får den dækning man har brug for og opnår den ønskede hastighed. Alt afhængig af de interne vægges opbygning kan man som udgangspunkt regne med at wifi signalet ikke er brugbart efter to vægge.

Man bør placere alle trådløse sendere så højt som muligt, og gerne i midten af det areal som den trådløse sender skal dække.

8.2 Komponenter

8.2.1 Wifi Modem/router fra en udbyder

Kan være svære at placere rigtigt da de ofte er monteret der hvor internettet kommer ind. For at forbedre den trådløse dækning vil man være nødt til at udbygge med andre enheder.

8.2.2 Ekstendere

Kan ikke anbefales, da de, alt efter hvordan de monteres, giver en god dækning, men ofte har dårlig performance, og i mange tilfælde laver et nyt SSID.

8.2.3 Wifi Mesh

Mesh enheder kobles sammen trådløst og man undgår at skal trække netværkskabler ud til hver mesh enhed. Mesh giver en god dækning men kan alt efter hvordan man placerer enhederne resultere i at man taber noget af den oprindelige hastighed.

Mange mesh enheder har mulighed for at man trækker et netværkskabel til hver enhed. Har man mulighed for dette vil man opleve langt bedre hastigheder og et mere stabilt net.

Mesh er typisk utrolig nem at montere og konfigurere, uden det kræver nogen specialviden.

8.2.4 Accesspunkter

Accesspunkter kræver, at man trækker et netværkskabel fra routeren og til de enkelte accesspunkter. De er meget mere krævende at konfigurere, men giver uden tvivl den højeste mulige hastighed på det trådløse net.

Flere Accesspunkter tillader også, at man kan lave et gæsternetværk eller IoT netværk hvor man sikre at gæster/enheder kun kan komme på internettet og ikke tilgå printere, NAS servere m.m. på det interne net. Et gæsternetværk er yderst relevant: **Det vil beskytte mod, at gæster kan få adgang til enheder på det interne net (LAN-isolation).**

Sikkerheden i mange IoT enheder (Smart pære, Smart TV, m.m.) er i mange tilfælde så dårlig, at man kan opleve, at de kan lave angreb mod enheder på indersiden af netværket. **Det anbefales at lave et separat net til IoT enheder, hvorfra der er adgang til internettet, men ikke til andre interne enheder.**

9. Power Line Kommunikation

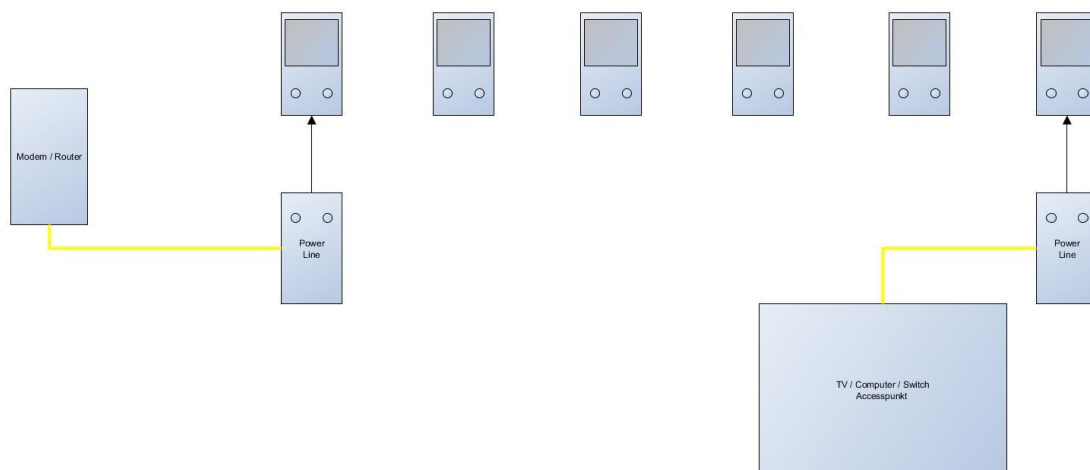


Fig. 9

Man kan bruge el-installationen som fremføringsvej til netværks installationen.

Power line kommunikation (PLC) benytter boligens el-kabler til overførsel af data mellem to strømudtag / stikkontakter. To eller flere PLC enheder etableres i hjemmeinstallationen, og det er herefter muligt via Ethernet porte på enhederne, at køre IP trafik mellem disse. Der findes ligeledes enheder med indbygget Wi-Fi access point.

Nedenfor er listet nogle punkter, som man bør være opmærksom på, ved etablering af PLC enheder i en hjemmeinstallation.

- PLC signaler kan have svært ved at passere mellem forskellige sikringsgrupper i boligen, og kan derfor ikke altid forventes at fungere.
- PLC signalerne kan ledes ud af boligen på el-forsyningskablerne, og dermed ind i naboboliger.
- El-kabler er ikke skærmede, og PLC signalerne kan derfor sendes ud i luften, hvor andre radiotransmitterede services bliver forstyrret. Dette kan i sidste ende være ulovligt.
- Udefrakommende signaler kan også forstyrre data signalerne, som løber i el-kablerne.
- PLC enhederne bør sættes direkte i strømudtaget, undgå forlængerledninger o.lign.

10. Krav til komponenter i Coax husinstallationer

Kravene til de komponenter, som kan indgå i coax husinstallationer er til dels givet af standarderne i afsnittet [Oversigt over standarder](#).

10.1 Husforstærker

| | |
|---------------------------------|--|
| Frekvensområde fremvej | 87-1000 MHz |
| Frekvensområde returvej | <u>Kun</u> i eksisterende installationer 5-65 MHz |
| Indgangseffekt DVB-C | 54-75 dB μ V |
| Indgangseffekt DOCSIS 3.0 | 47-77 dB μ V |
| Indgangseffekt DOCSIS 3.1 | 51-71 dB μ V (op til 1218 MHz) |
| Forstærkning inkl. afgrener/tap | Maks. 15 dB |
| Variation i forstærkning | \pm 1.0dB (udover en eventuel tilt) |
| Tilt | Indbygget / justerbar med faste indstillinger |
| Isolationen i mellem to udgange | Min. 22 dB (87-862 MHz) |
| Refleksionsdæmpningen | Min 16.7 dB (87 MHz) Faldende med maks. 1.5 dB pr. oktav, f.eks. minimum 15.2 dB ved 174 MHz. |
| Støjtal | Maks. 8 dB |
| MER | Min. 40 dB (ved påtrykning af fuldt DVB-C (QAM256) spektrum på 74 dB μ V) |
| CSO og CTB | Min. 60 dB (i henhold til EN 60728-3) |
| Skærmtæthed | Klasse A (i henhold til EN 60728-2) |
| Konnektorer | F-hun (i henhold til EN 61169-24) |

Forstærkeren skal overholde EMC- og lavspændingsdirektiverne.

10.2 Vægudtag

Der findes tre typer vægudtag med hhv. en, to og tre tilslutningsmuligheder:

1. Multimedievægudtag (DATA, TV, FM), kun til DOCSIS 3.0 installationer
2. TV-FM vægudtag, til eksisterende installationer

3. TV vægudtag

For alle tre typer vægudtag gælder følgende krav

| | |
|---------------|--|
| Skærmtæthed | Klasse A (i henhold til EN 60728-2) |
| DATA konektor | F-hun (i henhold til EN 61169-24) |
| TV | IEC-han (i henhold til EN 61169-2) |
| FM | IEC-hun (i henhold til EN 61169-2) |
| Indgang | F-hun (i henhold til EN 61169-24) eller klemme |

Multimedia Vægudtag (DATA, TV, FM), kun til DOCSIS 3.0 installationer

| | |
|-----------------------------|---|
| Frekvensområde DATA | 5-65 MHz og 87-1000 MHz |
| Frekvensområde TV | 139-862 MHz |
| Frekvensområde FM | 87,5-108 MHz |
| Refleksionsdæmpningen input | >18 dB (10-47 MHz) >18 dB-1,5dB/oktav (47-1000 MHz) |
| Refleksionsdæmpningen DATA | >18dB (5-65 MHz) >16,7dB-1,5dB/oktav (87,5-1218 MHz) |
| Refleksionsdæmpningen TV | >15,7 dB-1.5 dB/oktav (139-862 MHz) |
| Refleksionsdæmpningen FM | >10dB (87,5-108 MHz) |
| Indsætningstab DATA | < 1 dB (5-65 MHz) <5,5 dB (87,5-1000 MHz) |
| Indsætningstab TV | <5 dB (139-862 MHz) |
| Indsætningstab FM | <5,5 dB (87,5-108 MHz) |
| Isolation DATA-TV | >40 dB (5-65 MHz) >20 dB (139-862 MHz) |
| Isolation DATA-FM | >20 dB (87,5-108 MHz) >20 dB (139-862 MHz) |
| Isolation TV-FM | >10 dB (87,5-108 MHz og 139-862 MHz) |

TV-FM vægudtag, til eksisterende installationer

| | |
|-----------------------------|--|
| Frekvensområde TV | 139-862 MHz |
| Frekvensområde FM | 87,5-108 MHz |
| Refleksionsdæmpningen input | >18 dB (10-47 MHz) >18 dB-1,5dB/oktav (47-1000 MHz) |
| Refleksionsdæmpningen TV | >15,7 dB-1.5 dB/oktav (139-862 MHz) |
| Refleksionsdæmpningen FM | >10dB (87,5-108 MHz) |
| Indsætningstab TV | <1,5 dB (139-862 MHz) |
| Indsætningstab FM | <2 dB (87,5-108 MHz) |
| Isolation TV-FM | >10 dB (87,5-108 MHz og 139-862 MHz) |

TV vægudtag

| | |
|-----------------------------|--|
| Frekvensområde TV | 5-1700 MHz |
| Refleksionsdæmpningen input | >18 dB (5-47 MHz) >18 dB-1,5dB/oktav (47-1700 MHz), minimum 10 dB |
| Refleksionsdæmpningen TV | >18 dB (5-47 MHz) >18 dB-1,5dB/oktav (47-1700 MHz), minimum 10 dB |
| Indsætningstab TV | <1,5 dB (5-1700 MHz) |

10.3 Coax Kabler

| | |
|---------------------|--|
| Impedans | 75 Ω \pm 3 Ω |
| Dæmpning | 16-19 dB/100m (860 MHz) |
| Inderleder | Kobber |
| Dielektrikum | Gasopskummet PE |
| Kablets kappe | Hvid, halogenfri |
| Skærmtæthed | Anbefalet Klasse A+ Minimum Klasse A (i henhold til EN 50117-2-4), efter bøjningstest (EN 50117-2-4 §5.2.9) |
| Transferimpedans | Minimum Klasse A (i henhold til EN 50117-2-4), efter bøjningstest (EN 50117-2-4 §5.2.9) |
| Brandklassifikation | Anbefalet Dca (i henhold til EN 50575) |

En stikledning, som er forbindelseskablet indført udefra, skal typiske kunne tåle at ligge nedgravet i jord. Derfor har et sådant kabel ikke brandklasse Dca, men typisk blot Fca. Det er tilladt at føre dette kabel maksimalt 2 m ind i den første brandcelle i boligen. Stikledningskablet er typisk et kabel med en sort yderkappe.

10.4 Tilslutningssnører

Tilslutningssnøre er betegnelsen for det kabel, som forbinder vægudtaget til TV eller til set-top boks.

| | |
|---------------------|--|
| Impedans | 75 $\Omega \pm 3 \Omega$ |
| Længde | Maks. 10 m |
| Kablets kappe | Hvid, halogenfri |
| Dæmpning | Maks. 0,08 dB + 0,4 dB/m (i henhold til EN 60966-2-5) |
| Refleksionsdæmpning | Maks. 23 dB (5-400 MHz) Maks. 16 dB (400-862 MHz) Maks. 15 dB (862-1000 MHz) (i henhold til EN 60966-2-5) |
| Konnektorer | IEC han og IEC hun (i henhold til EN 61169-2) |
| Skærmtæthed | Klasse A (i henhold til EN 50117-2-4), efter bøjningstest (EN 50117-2-4 §5.2.9) |
| Transferimpedans | Klasse A (i henhold til EN 50117-2-4), efter bøjningstest (EN 50117-2-4 §5.2.9) |

10.5 IEC konnektorer

IEC konnektorer er den type konnektorer, som passer til et TV's antenneindgang og til vægudtagets TV og FM udgange.

| | |
|-------------|---|
| Konnektorer | IEC han og IEC hun (i henhold til EN 61169-2) |
| Skærmtæthed | > 90 dB, testet i henhold til EN 62153-4-7 med 10 cm kabel. |

10.6 F-konnekterer og adaptere

F-konnekterer er den type konnekterer, som passer til modemets indgang, til vægudtagets DATA udgang og til forstærkere og fordelere.

| | |
|------------------|---|
| Konnekterer | F han og F hun (i henhold til EN 61169-24) |
| Skærmtæthed | > 90 dB, testet i henhold til EN 62153-4-7 med 10 cm kabel. |
| Transferimpedans | < 3.2 mΩ |

10.7 Afgrenere og fordelere

Generelt anbefales, at der kun anvendes afgrenere (også kaldet taps) i husinstallationer. Dels har disse en højere isolation i mellem de enkelte udgange, og dels vil uterminerede udgange på en fordeler (også kaldet splitter) ændre indsætningstabt imellem indgangen og de øvrige udgange på en ukontrollabel måde.

| | |
|-----------------------------|--|
| Frekvensområde | Anbefalet 5-1218 MHz Minimum 5-1000 MHz |
| Isolation udgang til udgang | Minimum 22 dB (87-862 MHz) |
| Skærmtæthed | Klasse A (i henhold til EN 60728-2) |
| Konnekterer | F hun (i henhold til EN 61169-24) |
| Refleksionsdæmpningen | Grade 1 (i henhold til EN 60728-4) >22 dB (10-47 MHz) >22 dB-1,5dB/oktav (47-1000 MHz) |

10.8 DATA-TV skillefiltre

For at forhindre støj opfanget i husinstallationen i at blive tilbageført til distributionsnetværket skal der indsættes et DATA-TV skillefilter, hvor signaler i returvejsbåndet blokeres mellem TV og filteret indgang. Det anbefales, at der bruges skillefiltre med fuld galvanisk isolation på indgangen.

| | |
|-----------------------|--|
| Frekvensområde DATA | DOCSIS 3.0 Fremvej typisk 87-1006 MHz Returvej typisk 5-65 MHz DOCSIS 3.1 Fremvej typisk 258-1218 MHz Returvej typisk 5-204 MHz |
| Frekvensområde TV | DOCSIS 3.0 Typisk 87-1006 MHz DOCSIS 3.1 Typisk 258-1218 MHz |
| Isolation DATA til TV | Minimum 40 dB (i returvejsbåndet) |
| Skærmtæthed | Klasse A (i henhold til EN 60728-2) |
| Konnektorer | F hun (i henhold til EN 61169-24) |
| Refleksionsdæmpningen | Grade 1 (i henhold til EN 60728-4) >22 dB (10-47 MHz) >22 dB-1,5dB/oktav (47-1000 MHz) |

11. **Oversigt over standarder for kabel-tv**

Standardiseringsorganisationer CENELEC har udarbejdet en række standarder for kabel fordelingsanlæg for tv-signaler, lydsignaler og interaktive tjenester (fællesantenneanlæg):

- EN 50083/EN 60728 serien for kabel fordelingsanlæg til fjernsyns- og lydsignaler
- EN 50117 serien for koaksialkabler til brug i kabel fordelingsanlæg
- EN 60793 serien for lyslederkabler, primært målemetoder og prøvningsprocedurer
- EN 60794 serien for lyslederkabler, primært produktspecifikationer

Der fremkommer løbende opdateringer og "amendments" (tillæg) til de enkelte standarder inden for en standardserie.

Standarderne dækker alle fællesantenneanlæg så som:

- CATV (Community Antenna Television, dvs. kabel-tv anlæg)
- MATV (Master Antenna Television, dvs. fællesantenneanlæg)
- SMATV (Satellite Master Antenna Television, dvs. fællesantenneanlæg der kan modtage fra satellitter)
- individuelle modtageanlæg
- alle slags udstyr, som er installeret i sådanne systemer

Standarderne dækker fællesantenneanlæg fra antennerne, specielle signalkilde indgange til hovedstationen eller andre interface punkter til systemet og til tilslutningsdåser eller terminal indgange, hvis der ikke er tilslutningsdåser.

Abonnent udstyr (tv-modtager, set-top-box, osv.) er ikke omfattet af disse standarder.

CENELEC-standarderne, som er omtalt i dette kapitel, kan købes hos Dansk Standard, Kollegievej 6, 2920 Charlottenlund.

CENELEC-standarderne udgives på engelsk, tysk og fransk.

Såfremt anlægsejeren ønsker, at anlægget skal projekteres og udføres i overensstemmelse med CENELEC indebærer det, at kravene i følgende standarder skal overholdes.

11.1.1 **EN 60728-1 Systemegenskaber for fremføringsveje**

Standarden omfatter alle fællesantenneanlæg samt individuelle antenneanlæg, som har en koaksial kabeludgang og som primært er beregnet for fjernsyns- og lydsignaler i frekvensområdet 30 MHz - 3000 MHz.

Standarden beskriver målemetoder, der anvendes ved vurdering af anlæggenes ydeevne.

Alle krav refererer til grænseværdier, som skal overholdes mellem indgangene til anlægget og tilslutningsdåserne, når alle afslutninger er korrekte. I tilfælde, hvor der ingen tilslutningsdåse er, gælder kravene ved udgangen af stikledningen.

Alle kravspecifikationer forudsættes målt mellem indgangene til hovedstationen og enhver tilslutningsdåse, med mindre andet er aftalt.

11.1.2 **EN 60728-101 Systemegenskaber for fremføringsveje med udelukkende digital kanal belastning**

Standarden omfatter alle fællesantenneanlæg samt individuelle antenneanlæg, som har en koaksial kabeludgang og som er beregnet for udelukkende digitale fjernsyns- og lydsignaler i frekvensområdet 30 MHz - 3000 MHz.

Standarden beskriver målemetoder, der anvendes ved vurdering af anlæggenes ydeevne.

Alle krav refererer til grænseværdier, som skal overholdes mellem indgangene til anlægget og tilslutningsdåserne, når alle afslutninger er korrekte. I tilfælde, hvor der ingen tilslutningsdåse er, gælder kravene ved udgangen af stikledningen.

Alle kravspecifikationer forudsættes målt mellem indgangene til hovedstationen og enhver tilslutningsdåse, med mindre andet er aftalt.

11.1.3 **EN 60728-2 Elektromagnetiske kompatibilitet for udstyr**

Denne standard omhandler udstrålingsforhold og immunitet for elektromagnetiske forstyrrelser vedr. aktivt og passivt udstyr, der anvendes i fællesantenneanlæg og i individuelle modtageanlæg. Standarden gælder for alt udstyr, der er standardiseret i EN 50083 og EN 60728 serien, og specificerer kravene til maksimum udstråling, minimum immunitet og skærmdæmpning. Endvidere beskrives afprøvningsmetoder.

Følgende frekvensområder er dækket af standarden:

- Forstyrrelsesspændinger i netledninger: 9 kHz - 30 MHz
- Udstråling fra aktivt udstyr: 5 MHz - 25 GHz
- Immunitet for aktivt udstyr: 150 kHz - 3 GHz
- Skærmdæmpning for passivt udstyr: 5 MHz - 3 GHz

Udover kravene til udstyrets elektromagnetiske kompatibilitet fastsætter EN 60728-12 EMC krav til hele kabel-tv netværket.

11.1.4 **EN 60728-3 Aktivt bredbåndsudstyr til kabelnetværk**

Denne standard omfatter bredbåndsforstærkere. Den dækker

frekvensområdet 5 MHz til 3000 MHz og specificerer målemetoder samt minimumskrav til visse parametre.

Forstærkerne er delt i to kvalitetsniveauer:

Niveau 1: Forstærkere, som typisk er beregnet til kaskadekobling.

Niveau 2: Forstærkere som typisk anvendes i en beboelsesejendom eller i en enkelt beboelse for at signalforsyne nogle få abonnenter.

Alle krav og oplyste data er garanterede værdier inden for det specificerede frekvensområde.

11.1.5 EN 60728-4 Passivt bredbåndsudstyr til koaksiale kabelfordelingsnet

Denne standard omhandler passivt koaksialt bredbåndsudstyr så som modtagertilslutningsledninger, tilslutningsdåser, signalfordelere, stikledningsfordelere, passive komponenter med en eller to porte, herunder filtre, dæmpeled, modforvrængere, galvaniske isolatorer, strømsluser, kablesamlinger, afslutningsmodstande og overføringspunkter. Koaksialkabler er ikke omfattet af standarden.

Standarden dækker frekvensområdet fra 5 MHz til 3000 MHz og beskriver krav samt målemetoder til visse parametre. Endvidere beskrives hvilke data der skal oplyses for udstyret. Alle krav samt oplyste data skal forstås som garanterede værdier inden for det specificerede frekvensområde. Udstyret er delt i følgende kvalitetsniveauer:

- Tre kvalitetsniveauer for refleksionsdæmpning for signalfordelere og stikledningsfordelere og øvrige passive enheder.
- Et kvalitetsniveau for tilslutningsdåser.

11.1.6 EN 50083-8 Kabelnets elektromagnetiske kompatibilitet

Denne EMC-standard for installationer gælder for fællesantenneanlæg og for individuelle modtageanlæg. Den specificerer, hvor meget den maksimale udstråling må være fra et anlæg, samt specificerer immunitetskravene. Den beskriver endvidere målemetoder for måling af udstråling fra anlæg. Standarden dækker frekvensområdet 0,3 MHz - 3000 MHz.

Udstyret, der anvendes i anlæggene, skal overholde kravene i standarden EN 60728-2. Koaksialkabler skal overholde kravene i standard serien EN 50117. Standarden forudsætter, at udstyr og kabler er installeret efter fabrikantens anvisninger.

11.1.7 EN 60728-10 Systemegenskaber for returveje

Denne standard omhandler den transparente returvej mellem 5 MHz og 65 MHz eller dele deraf. Højere frekvenser kan anvendes i

lyslederbaserede fordelingsanlæg

En aktiv returvej fører typisk kun retursignaler. En passiv returvej kan bruges til signaler både retur og fremad.

Standarden fastsætter grundlæggende målemetoder for signaler, som typisk bruges i kabelnets returvej, for at vurdere signalernes ydeevne og deres ydeevne-grænser.

Alle krav referer til ydeevne-grænser, som skal opnås mellem returvejs-systemets referencepunkter.

11.1.8 **EN 60728-11 Sikkerhed**

Denne standard omhandler sikkerhedskravene, som anvendes ved fast installerede fællesantennesystemer og udstyr. Hensigten med standarden er at tilvejebringe sikkerhed for anlægget, for personale som arbejder på det, for abonnenter og abonnentudstyr. Standarden omhandler kun sikkerhedsaspekter og har ikke til hensigt at definere en standard for beskyttelse af udstyr, som bruges i systemet.

Ud over de i standarden beskrevne krav kan der være supplerende krav, eksempelvis i forbindelse med:

- kraftfordelingsanlæg (i jorden eller luften)
- fordelingsanlæg for andre kommunikationstjenester
- vandfordelingsanlæg
- gasfordelingsanlæg
- lynbeskyttelsesanlæg

Standarden er gyldig for alle dele fra modtageantennen til anlæggets udgange (indgange til abonnentudstyr). Standarden dækker ikke abonnentudstyr.

11.1.9 **EN 60728-12 Systemers elektromagnetiske kompatibilitet**

Denne standard omhandler kravene til udstråling fra kabel-tv netværk og til kabel-tv netværkets immunitet overfor elektromagnetiske forstyrrelse i frekvensområdet 0,15 MHz til 3,5 GHz.

Standarden fastsætter målemetoderne og EMC kravene til kabel-tv netværk i drift.

EMC kravene til kabel-tv netværkets udstyr er fastsat i EN 60728-2.

11.1.10 **EN 50117-1 Generisk specifikation**

Standarden gælder for koaksialkabler med den karakteristiske impedans 75 ohm. Det er en generel standard, som specificerer generelle krav til materialer og konstruktioner, mærkning m.v. for kabler samt afprøvningsmetoder for mekaniske, termiske og elektriske parametre.

11.1.11 EN 50117-2-1 (Sectional specification for indoor drop cables)**11.1.12 EN 50117-2-2 (Sectional specification for outdoor drop cables)****11.1.13 EN 50117-2-3 (Sectional specification for distribution and trunk cables)**

Disse standarder indeholder specifikationer for stikledninger, distributions- og hovedkabler og gælder for frekvensområdet 5 MHz til 1000 MHz. De skal anvendes i forbindelse med den generiske standard EN 50117-1.

Standarderne indeholder specifikationer for hver kabeltype såsom dimensioner, skærmdæmpning, mærkning, reflektionsdæmpning, bøjningsradius m.v.

11.1.14 EN 50117-2-4. (Sectional specification for indoor drop cables for systems operating at 5 MHz – 3000 MHz)

12. Definitioner

Definitioner angiver betydningen af ordene, som de er brugt i dette dokument. Det er ikke nødvendigvis dækkende for anvendelsen af de pågældende ord i andre sammenhænge.

12.1 Coax

Traditionelt foregår den kablede TV og internet fordeling i en bolig gennem coax-kabler, der består af en inderleder og en skærmende yderleder, som går hele vejen rundt om inderlederen. De to ledere er adskilt af en isolerende plastik kaldet dielektrikum.

12.2 Fremvej

Signaler der sendes fra en central til et TV, et modem eller andet udstyr i boligen.

12.3 Returvej

Signaler der sendes til en central fra et TV, et modem eller andet udstyr i boligen.

12.4 Kabelmodem / modem

Boks hvor internetforbindelse udefra afsluttes i boligen. Modemmet er også en router til fordeling af internetsignaler, og har typiske en eller flere RJ45 tilslutninger. Modemmet kan også indeholde en WiFi sender.

12.5 DOCSIS

Standard for internetsignaler som fremføres til en bolig på et kabel-TV anlæg. DOCSIS står for Data Over Coax Service Interface Specification. Der er flere generationer af DOCSIS kaldte 1.0, 2.0, 3.0, 3.1 og 4.0. Typiske anlæg benytter enten DOCSIS 3.0 eller DOCSIS 3.1.

12.6 Stikledning

Kabelforbindelse fra omverden indtil den enkelte bolig.

12.7 RoHS

Europæisk regulativ om begrænsning af miljøskadelige metaller mm. i f.eks. elektronikprodukter.

12.8 IP

IP er en forkortelse for "Internet Protocol". Bruges som en samlet terminologi for alle typer internetsignaler.

12.9 **Netværkskabler**

Kabler til fremføring af internetsignaler. Kablerne består af fire par af snoede ledninger hver med sin farvekode. Et eksempel er vist i afsnittet om Netværksinstallation. I dette afsnit defineres også de forskellige kategorier af netværkskabler, f.eks. Cat6a.

12.10 **Catxx**

Kategori af netværkskabel, se afsnittet om Netværksinstallation.

12.11 **Tilt**

Tilt er en forskel i dæmpningen af signaler med forskellig frekvenser. I coax- og netværkskabler dæmpes signaler med de højeste frekvenser kraftigst. For at modvirke dette kan der benyttes en tilt ved senderen. Tilt vil dæmpe signaler med de laveste frekvenser kraftigst, og derved kan man sikre, at alle signaler har samme effekt, når de når frem til modtageren.

12.12 **RSSI**

Mål for signalstyrken ved modtageren. RSSI er en forkortelse for "Received Signal Strength Indicator".

12.13 **dBm**

Enheden for signalstyrken. Det er en logaritmisk skala med udgangspunkt i effekten 1 mW, som er lig med 0 dBm. dBm benyttes typisk for WiFi signaler.

12.14 **dB μ V**

Enheden for signalstyrken. Det er en logaritmisk skala med udgangspunkt i spændingen 1 μ V, som er lig med 0 dB μ V. dB μ V benyttes typisk for signaler på coax-kabler.

12.15 **DVB-C**

Standard for kodningen af TV signaler som fremføres på coax-kabler. DVB-C er en forkortelse for "Digital Video Broadcasting - Cable".

12.16 **Vægudtag**

En stikdåse placeret på væggen til enten/eller eller både/og kabel TV, DOCSIS og internetsignaler. En brugerenhed (TV, modem, PC mm.) kan forbindes til vægudtaget med et passende kabel.

12.17 **Bøjningstest**

I denne test bøjes kablet rundt om et sæt spoler. På engelsk hedder

testen flexure test.